

第12回ビリヤード検定



B級課題 【B1級～B3級認定用】

■検定について

- 1.12問の課題につき、それぞれ規定の回数をショットして下さい(計51ショット)。課題の配点については1ショット成功につき1～4点、計100点満点となっています(配点及びショット数については、本課題及びスコアシートを参照して下さい)。B級課題受検者については、受検者の獲得得点によってB1級～B3級までのグレードが認定されます。各グレードの認定得点については、3月4日(月)に『ビリヤード検定ホームページ』(www.billiards-cues.jp/kentei/)上で発表致します。またグレード認定の結果につきましては、3月下旬に『ビリヤード検定ホームページ』上で発表の予定です。
- 2.B級課題では、課題図に「スクラッチOK」の記載のあるもの以外、スクラッチはミスとなります。
- 3.検定は必ず課題1～12までを順番に行って下さい。
- 4.各課題のセットを終えてからは、30秒以内にショットするよう心掛けて下さい。
- 5.その他、検定中に不明な点などがあった場合には、検定官にお声掛け下さい。

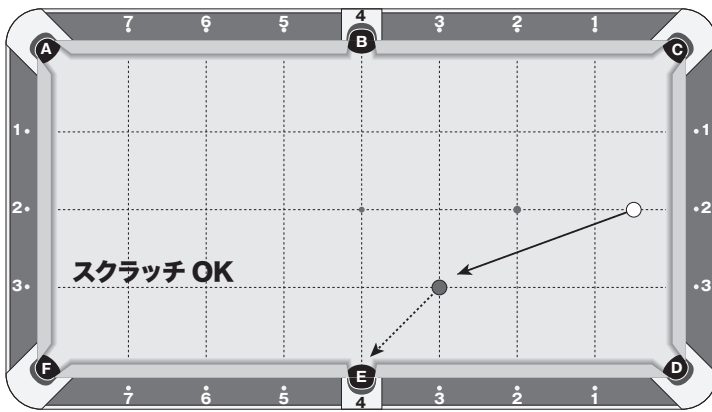
■課題図について

- 1.本課題図は右利き用です。左利きの方は、左利き用の課題図を使用して検定を行って下さい。
- 2.課題図については、右側がフット側となっていますので、長クッション2ポイント、短クッション2ポイントがフットスポットとなります。セットは課題図を参考にできるだけ正確に行って下さい。

■ポジション課題の注意事項

- 1.シュートミス及びスクラッチはミスとなります。
- 2.的球とラシャとの接地点が、Xエリアの境界線上にある場合は成功とします。
- 3.成否の判断が難しい場合、検定官にお声掛け下さい。

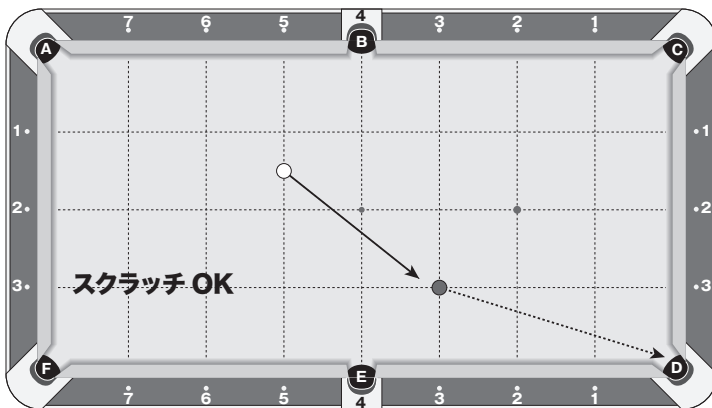
■課題 1: サイドポケット E へのシュート【5ショット×各1点】



○手球の位置
長: 0.5 ポイント
短: 2 ポイント

●的球の位置
長: 3 ポイント
短: 3 ポイント

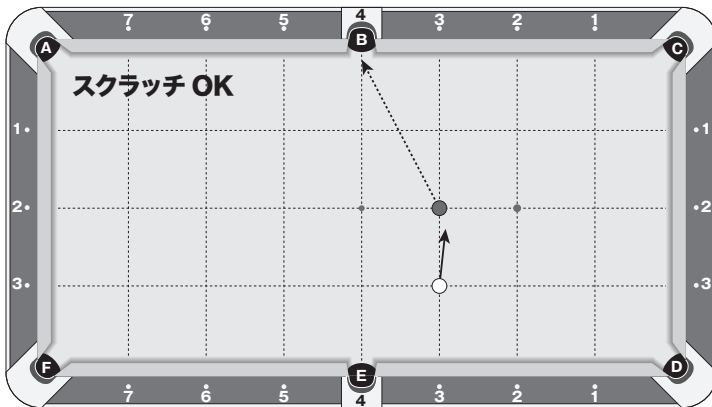
■課題 2: コーナーポケット D へのシュート【5ショット×各1点】



○手球の位置
長: 5 ポイント
短: 1.5 ポイント

●的球の位置
長: 3 ポイント
短: 3 ポイント

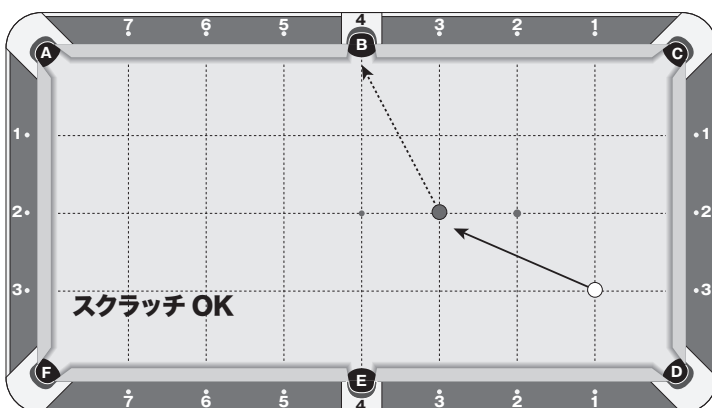
■課題 3: サイドポケット B へのシュート【5ショット×各1点】



○手球の位置
長: 3 ポイント
短: 3 ポイント

●的球の位置
長: 3 ポイント
短: 2 ポイント

■課題 4: サイドポケット B へのシュート【5ショット×各1点】



○手球の位置
長: 1 ポイント
短: 3 ポイント

●的球の位置
長: 3 ポイント
短: 2 ポイント

■課題 5: コーナーポケット A へのシュート [4ショット×各2点]



○手球の位置

長: 5 ポイント

短: 長クッションから
ボール1個分浮き

●的球 2 の位置

長: 4.5 ポイント

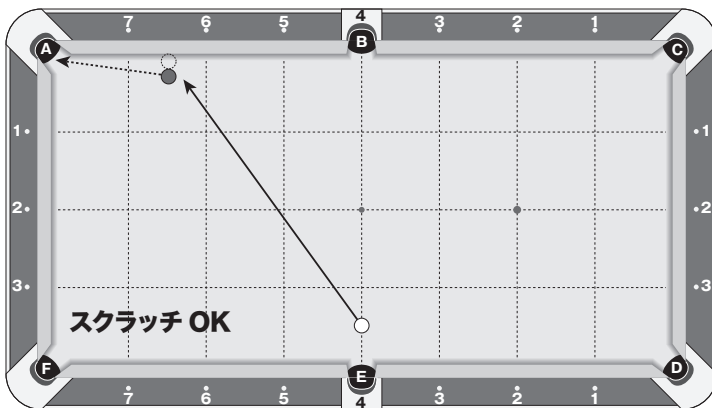
短: 長クッションから
ボール1個分浮き

●的球 1 の位置

長: 6.5 ポイント

短: 長クッションから
ボール1個分浮き

■課題 6: コーナーポケット A へのシュート [4ショット×各2点]



○手球の位置

長: 4 ポイント

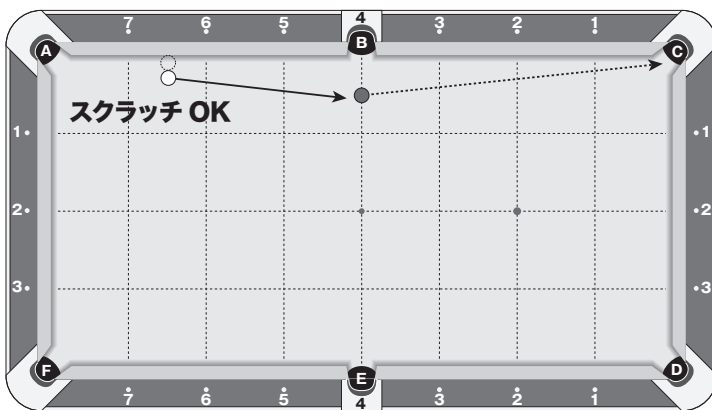
短: 3.5 ポイント

●的球の位置

長: 6.5 ポイント

短: 長クッションからボール1個分浮き

■課題 7: コーナーポケット C へのシュート [4ショット×各2点]



○手球の位置

長: 6.5 ポイント

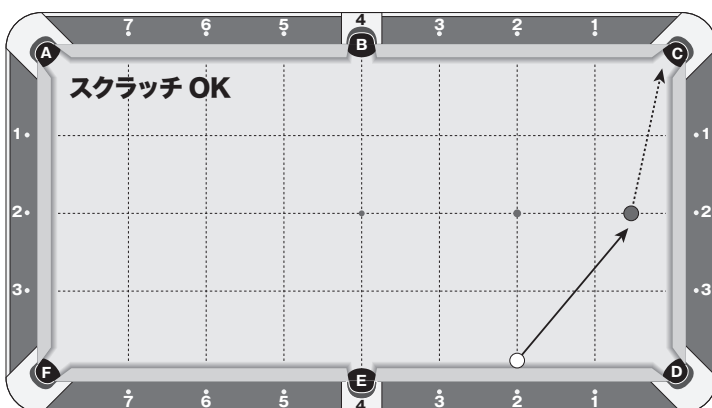
短: 長クッションからボール1個分浮き

●的球の位置

長: 4 ポイント

短: 0.5 ポイント

■課題 8: コーナーポケット C へのシュート [4ショット×各2点]



○手球の位置

長: 2 ポイント

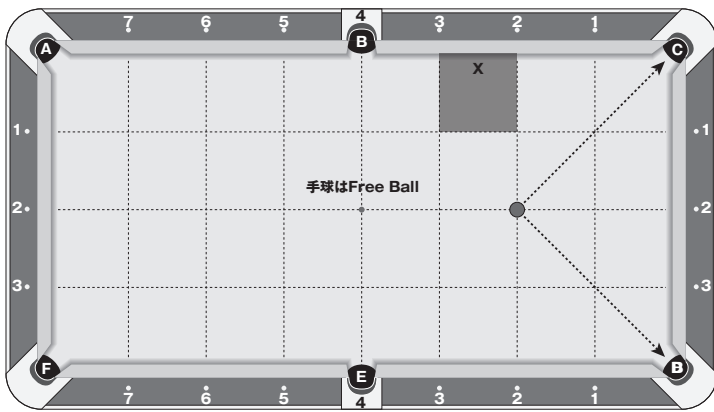
短: 長クッションにタッチ

●的球の位置

長: 0.5 ポイント

短: 2 ポイント

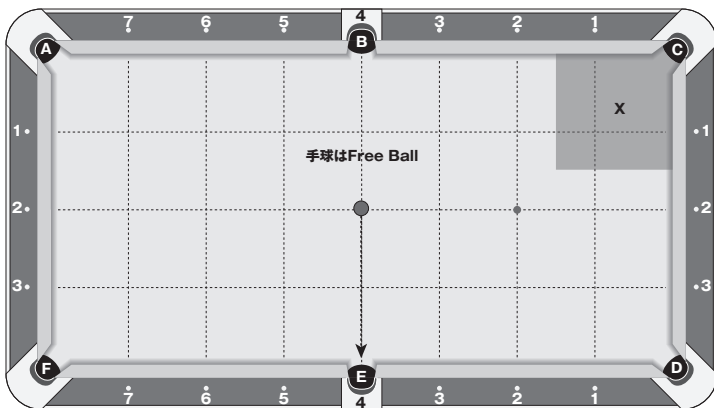
■課題 9：コーナーポケット C or D へのシュート & X エリアへのポジション【4ショット×各3点】



○手球の位置
フリーボール

●的球の位置
長：2 ポイント
短：2 ポイント
(フットスポット)

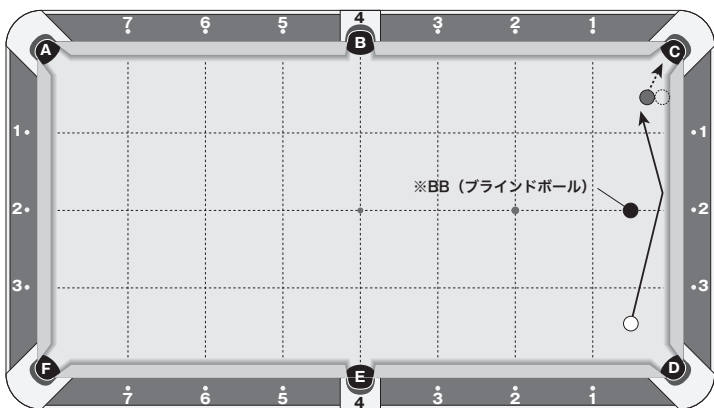
■課題 10：サイドポケット E へのシュート & X エリアへのポジション【4ショット×各3点】



○手球の位置
フリーボール

●的球の位置
長：4 ポイント
短：2 ポイント
(センタースポット)

■課題 11：コーナーポケット C へのシュート【4ショット×各3点】

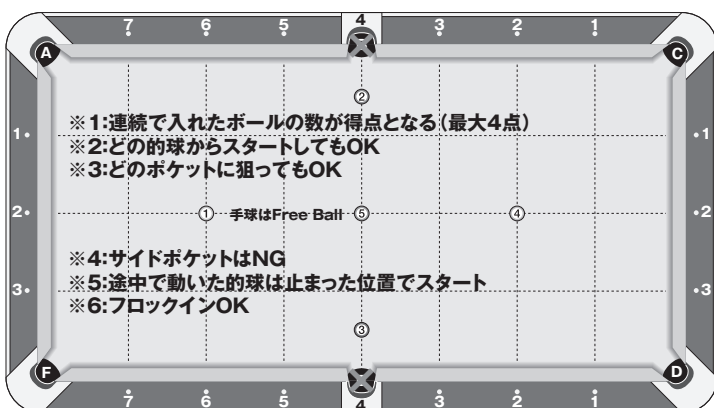


○手球の位置
長：0.5 ポイント
短：3.5 ポイント

● BB の位置
長：0.5 ポイント
短：2 ポイント

●的球の位置
長：短クッションから
ボール1個分浮き
短：0.5 ポイント

■課題 12：的球の連続ポケット【3回×各満点4点】



※1:連続で入れたボールの数が得点となる(最大4点)
※2:どの的球からスタートしてもOK
※3:どのポケットに狙ってもOK

※4:サイドポケットはNG
※5:途中で動いた的球は止まった位置でスタート
※6:フロックインOK

○手球の位置
フリーボール

●④の位置
長：2 ポイント
短：2 ポイント
(フットスポット)

●①の位置
長：6 ポイント
短：2 ポイント

●⑤の位置
長：4 ポイント
短：2 ポイント
(センタースポット)

●②、③の位置
長：4 ポイント
短：0.5、3.5 ポイント